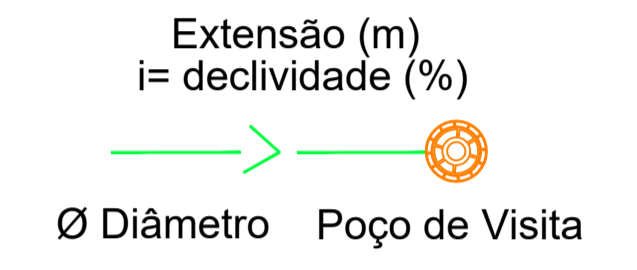
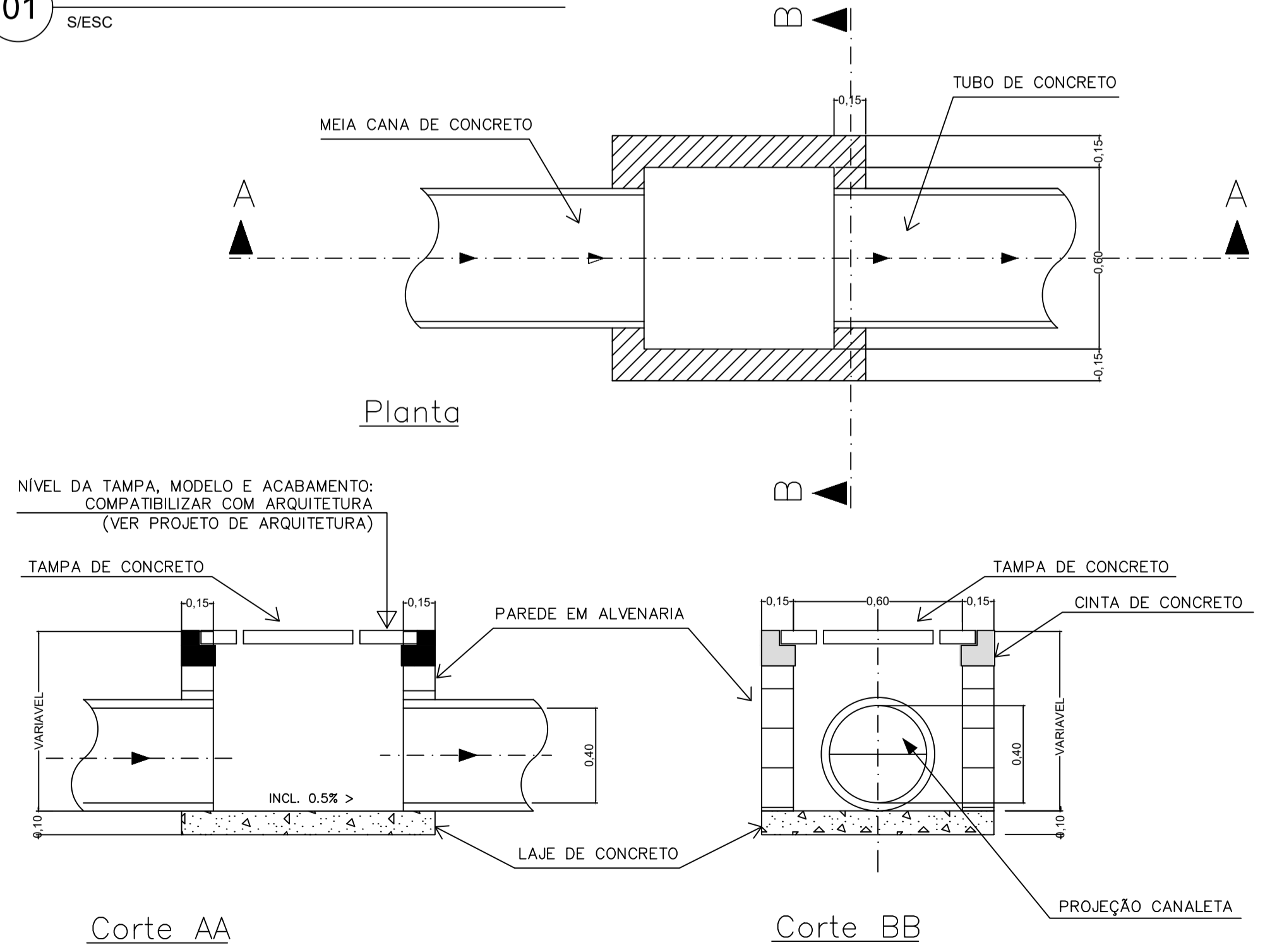


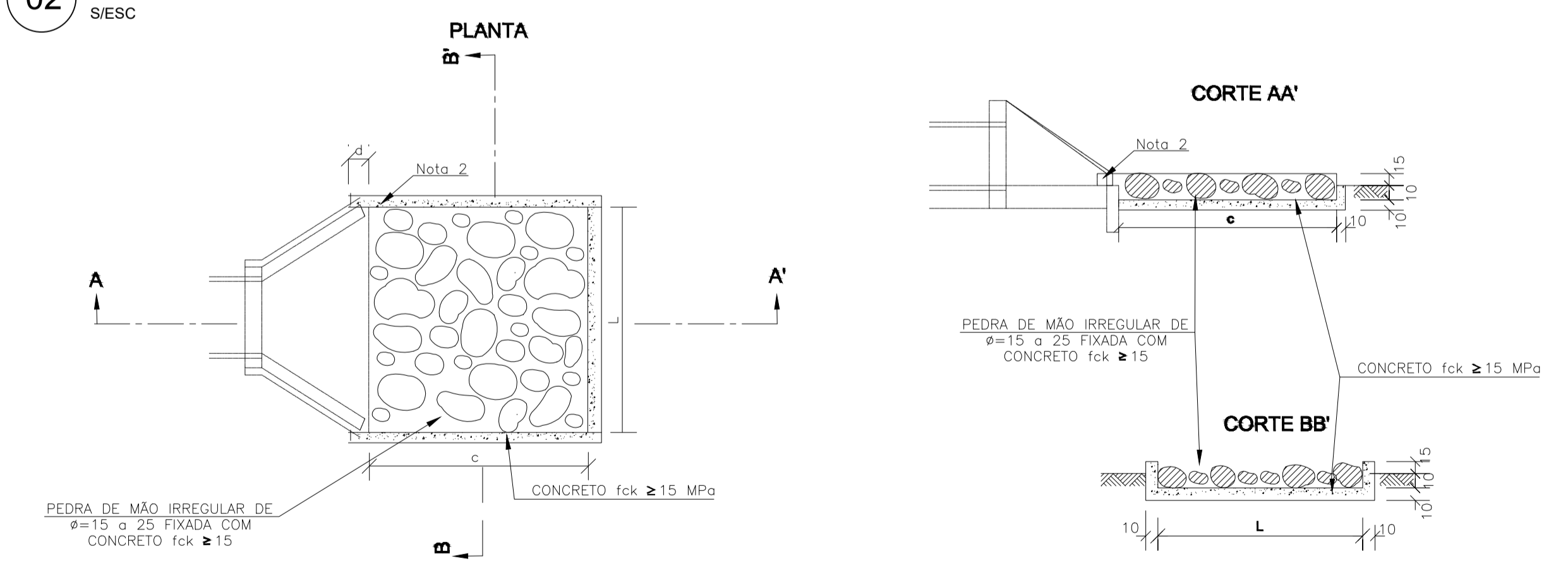
- LEGENDA:
- PAVIMENTO NOVO (LAJOTA DE CONCRETO 16 FACES)
  - DISSIPADOR DE ENERGIA
  - TUBO À EXECUTAR
  - TUBO PROJETO
  - TUBO À SUBSTITUIR
  - POÇO DE VISITA
  - CAIXA DE PASSAGEM
  - BOCA DE LOBO SIMPLES



01 DETALHE CAIXA DE PASSAGEM S/ESC



02 DISSIPADORES DE ENERGIA - SAÍDAS DE BUEIRO S/ESC



DIMENSÕES E CONSUMOS MÉDIOS PARA UMA UNIDADE

TIPO	ADAPTÁVEL EM	C	L	d	ø	CONCRETO (m³)	FORMAS (m²)	PEDRA FIXADA COM CONCRETO (m³) (VAZIOS=10%)	ESCAVAÇÃO (m³)
DEB 03	BSIC ø 60-DAD03/04	240	130	30	15	0,65180	3,630	0,468	0,650
DEB 04	BSIC ø 80-DAD05/06	320	160	30	15	0,99380	4,680	0,768	1,056
DEB 08	IBTC ø 100-DAD13/14	400	310	30	15	2,09900	6,090	1,860	2,542

**PROJETO BÁSICO DE DRENAGEM** FOLHA: 01/03

ANEXO IV  
PREFEITURA MUNICIPAL DE LAVRINHAS

ASSUNTO: INFRAESTRUTURA URBANA PROJETO DE DRENAGEM NOS BAIRROS DE LAVRINHAS - SP.  
LOCAL: ESTRADA CAMILO PEREIRA, BAIRRO JARDIM MAVISOU, LAVRINHAS - SP.

PROPRIETÁRIO: PREFEITURA MUNICIPAL DE LAVRINHAS/SP

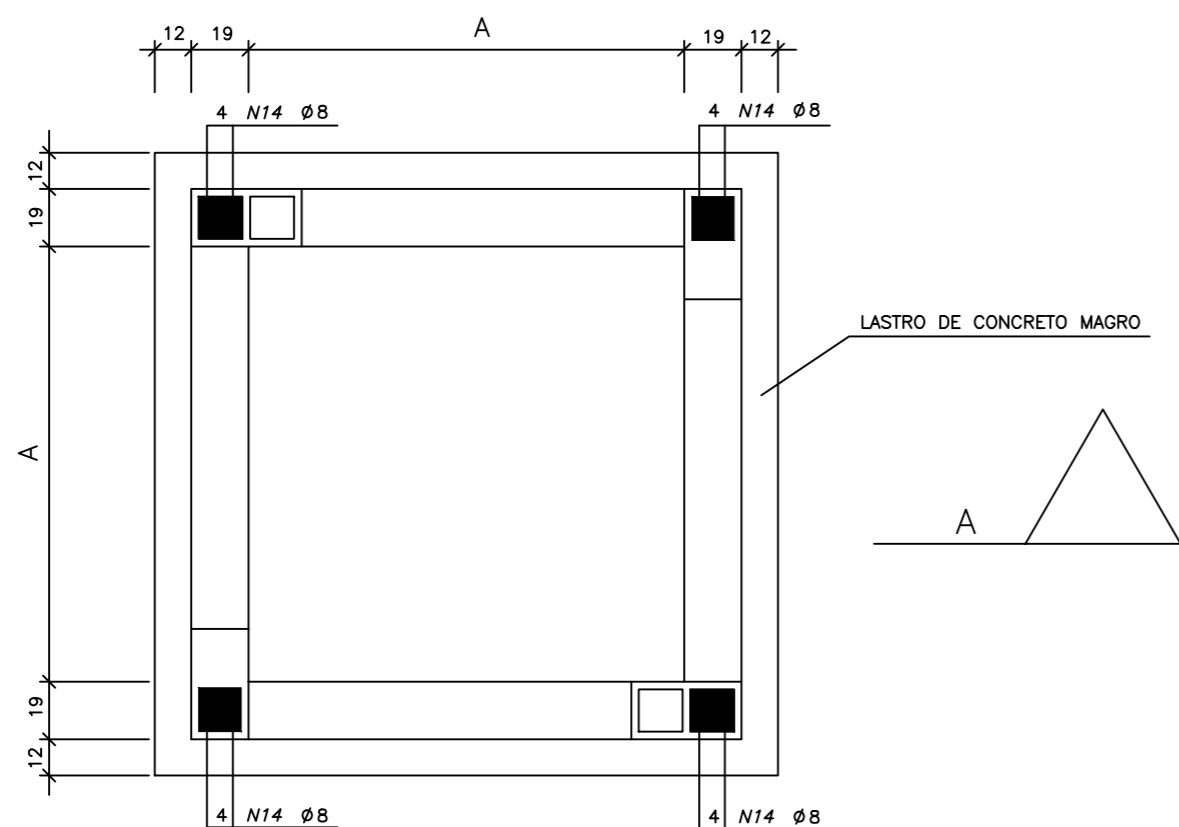
PREFEITO MUNICIPAL DE LAVRINHAS: MARCOS VINICIUS FRANQUEIRA GARCIA

AUTOR DO PROJETO E RESPONSÁVEL TÉCNICO: ENG. ADRIEL SENE GONÇALVES  
CREA: 5070931960  
ART: 2820280540353  
DATA: 11/03/2028

QUADRO DE ÁREAS:  
EXTENSÃO DA VIA: 380,00 M  
LARGURA DA VIA: 6,00 M

NOTAS:

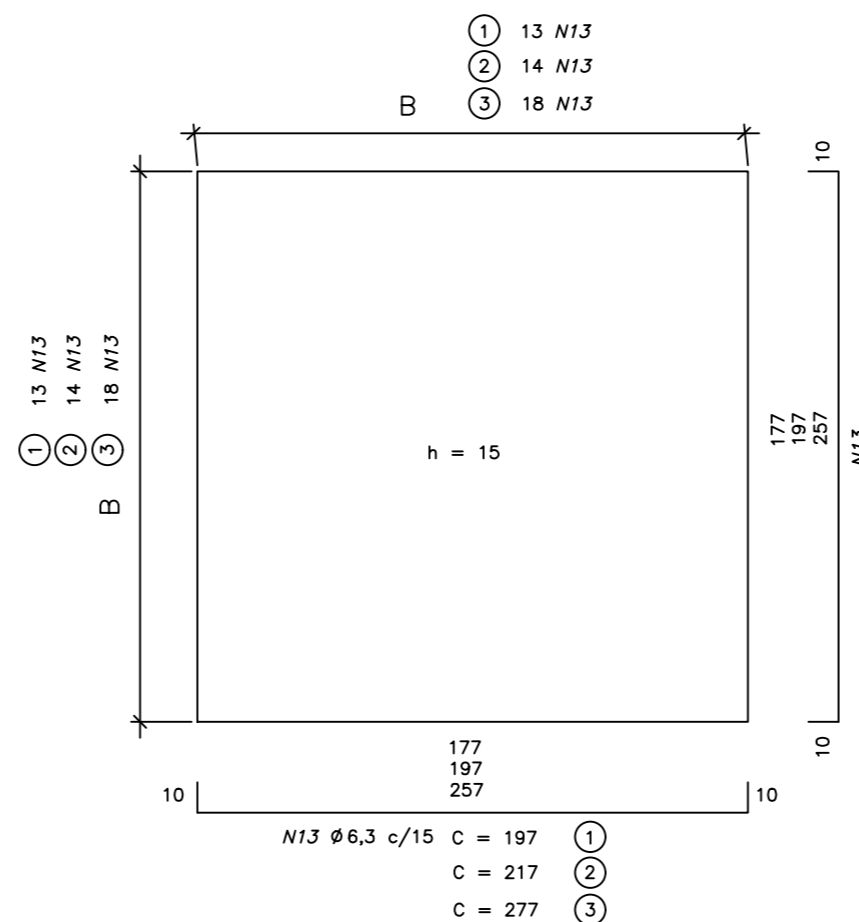
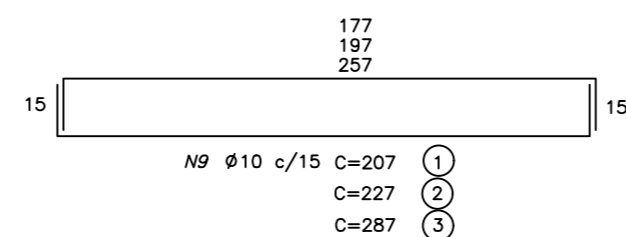
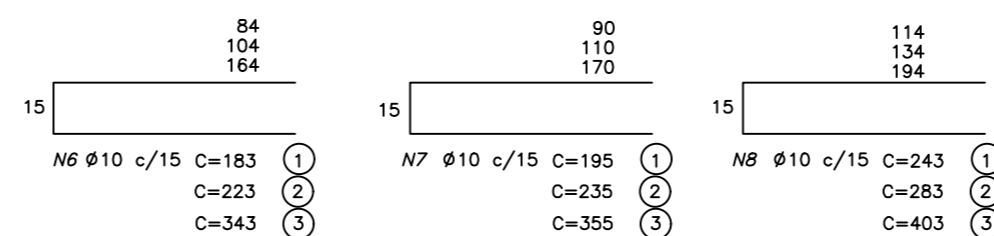




Obs.:  
DEIXAR ARRANQUE, NO PISO ARMADO,  
PARA OS PILARETES.

FUNDO DO POÇO DE VISITA

LAJE DA TAMPA DO POÇO DE VISITA



PISO ARMADO - FUNDO DO P.V.

NOTAS :

- MEDIDAS EM CENTIMETRO, EXCETO ONDE INDICADO.
- ESCAVAR APROX. 70cm A VOLTA DO P.V. PARA EXECUÇÃO DO REVESTIMENTO EXTERNO.
- REVESTIMENTO INTERNO E EXTERNO DO P.V. COM ARGAMASSA DE CIMENTO E AREIA NO TRAÇO 1:3.
- TUBOS AFLUENTES E EFLUENTES PODERÃO SER LIGADOS A QUALQUER UMA DAS FACES DO P.V. BEM COMO TER DIREÇÕES VARIÁVEIS CONFORME PROJETO.
- RECOBRIMENTO MÍNIMO DO TUBO DE CONCRETO SOB O PAVIMENTO DEVERÁ SER  $\geq 90$  cm.
- PREVER VIGA DE CINTAMENTO (VC2 - VC3 - VC4 - VC5), A CADA METRO, PARA BALÕES COM  $hB \geq 2,00$ m.
- AÇO CA-50.
- RECOBRIMENTO DAS ARMADURAS = 2,5cm.
- CONCRETO ESTRUTURAL =  $f_{ck} \geq 18,0$  MPa.
- CONCRETO MAGRO =  $f_{ck} \geq 13,5$  MPa.
- PARA INSPEÇÃO O NO P.V. USAR ESCADA FLEXÍVEL DE CORDA DE NYLON COM DEGRAUS DE MADEIRA, OU SIMILAR.

PROJETO BÁSICO DE DRENAGEM

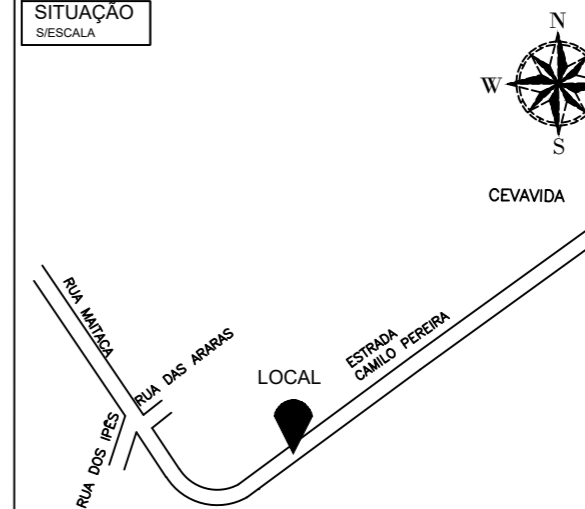
FOLHA:  
03/03

ANEXO IV  
PREFEITURA MUNICIPAL DE LAVRINHAS

ASSUNTO:  
INFRAESTRUTURA URBANA PROJETO DE DRENAGEM NOS BAIRROS DE LAVRINHAS - SP.  
LOCAL:  
ESTRADA CAMILO PEREIRA, BAIRRO JARDIM MAVISOU. LAVRINHAS - SP.

PROPRIETÁRIO:  
PREFEITURA MUNICIPAL DE LAVRINHAS/SP

SITUAÇÃO  
SISCALE



PREFEITO MUNICIPAL DE LAVRINHAS  
MARCOS VINICIUS FRANQUEIRA GARCIA

QUADRO DE ÁREAS:

EXTENSÃO DA VIA: 380,00 M  
LARGURA DA VIA: 6,00 M

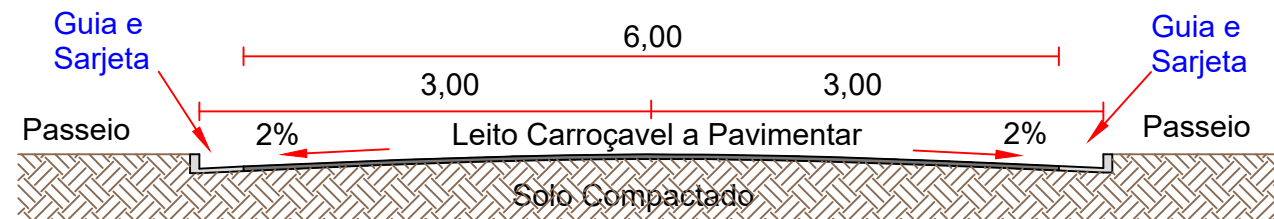
AUTOR DO PROJETO E RESPONSÁVEL TÉCNICO  
ENG. ADRIEL SENE GONÇALVES  
CREA: 5070831960  
ART: 2620260540353  
DATA: 11/03/2026

NOTAS:

POÇOS DE VISITA - DIMENSÕES			
P V	DIÂMETRO DO TUBO DE JUSANTE (cm)	A ALVENARIA (INTERNO) (cm)	B LAJE e PISO ARMADO (cm)
①	ø 60 a ø 100	144	182

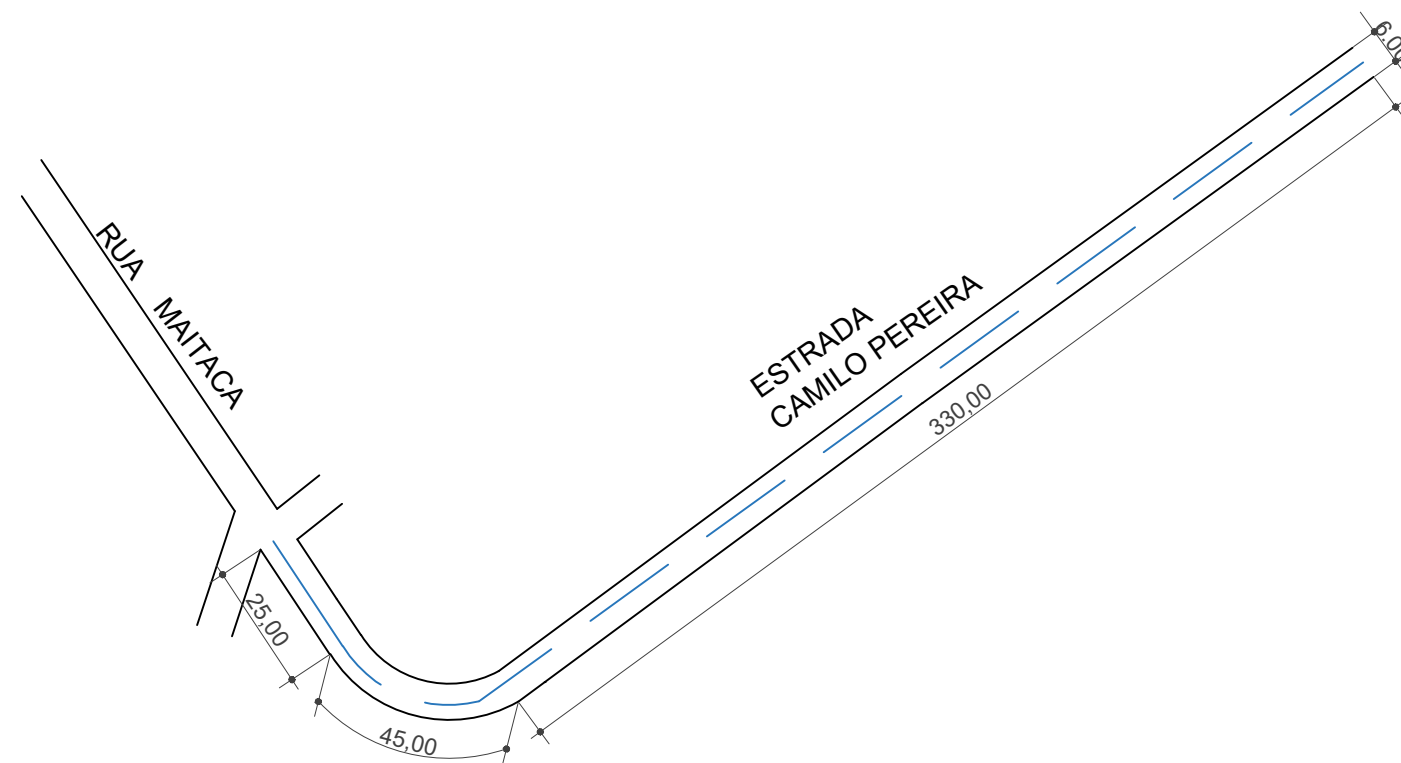
PV 1 RESUMO AÇO CA-50			
Ø	PESO UNIT. (Kg)	COMPRIMENTO (m)	PESO TOTAL (Kg)
6,3	0,25	67,48	17,0
8	0,40	23,20	9,5
10	0,63	92,10	58,0
12,5	1,00	16,20	16,5
PESO TOTAL			101,0

PV 1 LISTA DE FERROS AÇO CA-50				
POSIÇÃO	Ø	Q	COMPRIMENTOS (cm)	
			UNITÁRIO	TOTAL
N1	10	2	380	760
N2	10	2	292	584
N3	6,3	18	50	900
N4	10	16	207	3312
N5	6,3	44	66	2904
N6	10	4	183	732
N7	10	4	195	780
N8	10	4	243	972
N9	10	10	207	2070
N10	12,5	2	180	360
N11	12,5	4	200	800
N12	12,5	2	230	460
N13	6,3	26	197	5122
N14	8	16	hB	16hB



INFRA ESTRUTURA (Pavimentação em lajota de concreto 35MPa, 16 faces, c/ rejunte em areia)  
1:50

CEVAVIDA



PLANTA BAIXA DA LOCALIZAÇÃO  
S/E

# PROJETO BÁSICO DE PAVIMENTAÇÃO

FOLHA:

01/01

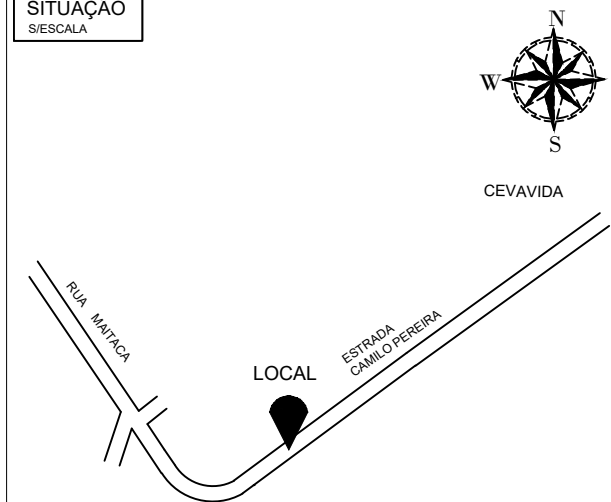
## ANEXO IV PREFEITURA MUNICIPAL DE LAVRINHAS

ASSUNTO:  
INFRAESTRUTURA URBANA PAVIMENTAÇÃO DE VIAS PÚBLICAS NOS BAIRROS DE LAVRINHAS - SP.

LOCAL:  
RUA HORÁCIO DE ÁVILA, PINHEIROS. LAVRINHAS - SP.

PROPRIETÁRIO:  
PREFEITURA MUNICIPAL DE LAVRINHAS/SP

SITUAÇÃO  
S/ESCALA



PREFEITO MUNICIPAL DE LAVRINHAS  
MARCOS VINICIUS FRANQUEIRA GARCIA

### QUADRO DE ÁREAS:

EXTENSÃO DA VIA: 400,00 M  
LARGURA DA VIA: 6,00 M  
ÁREA TOTAL DA VIA A SER PAVIMENTADA: 2.400,00 M<sup>2</sup>

AUTOR DO PROJETO E RESPONSÁVEL TÉCNICO  
ENG. ADRIEL SENE GONÇALVES  
CREA: 5070831960  
ART: 2620260540353  
DATA: 11/03/2026

NOTA: