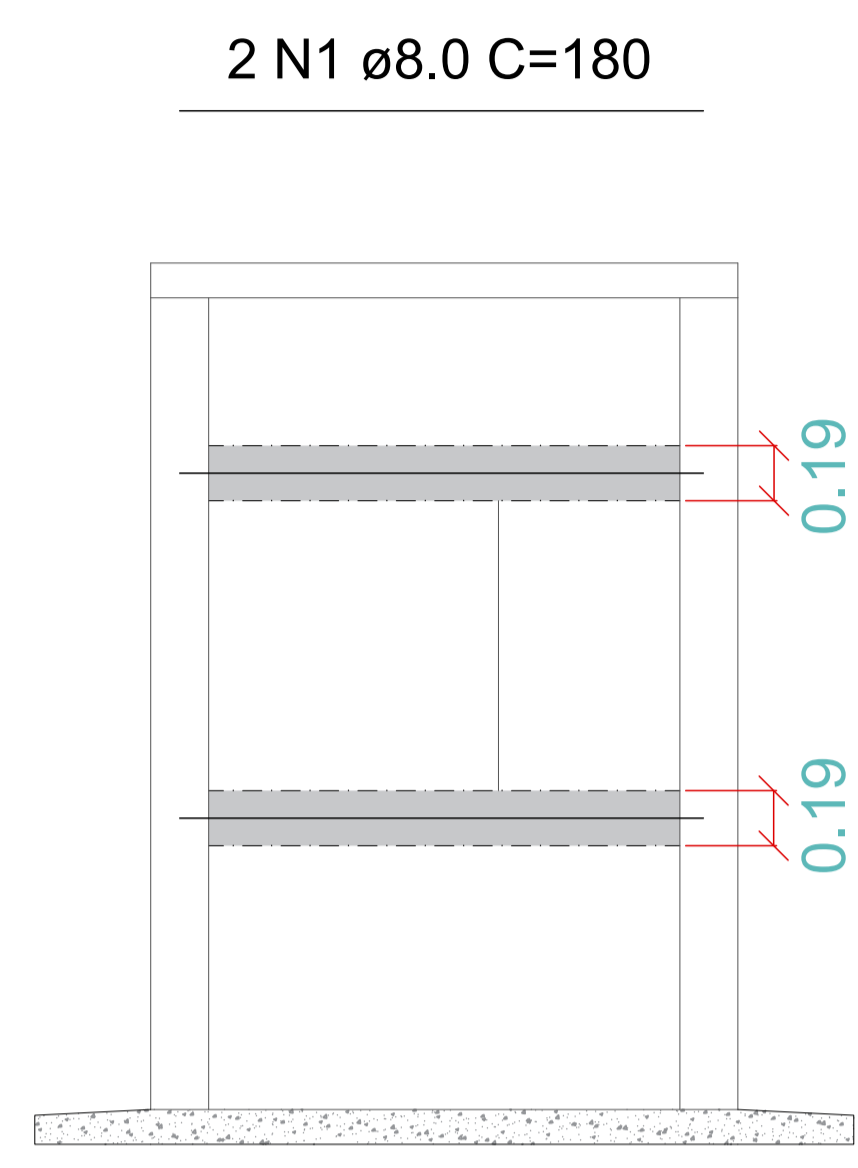


01 PAREDE PAR1
ESC.1:50

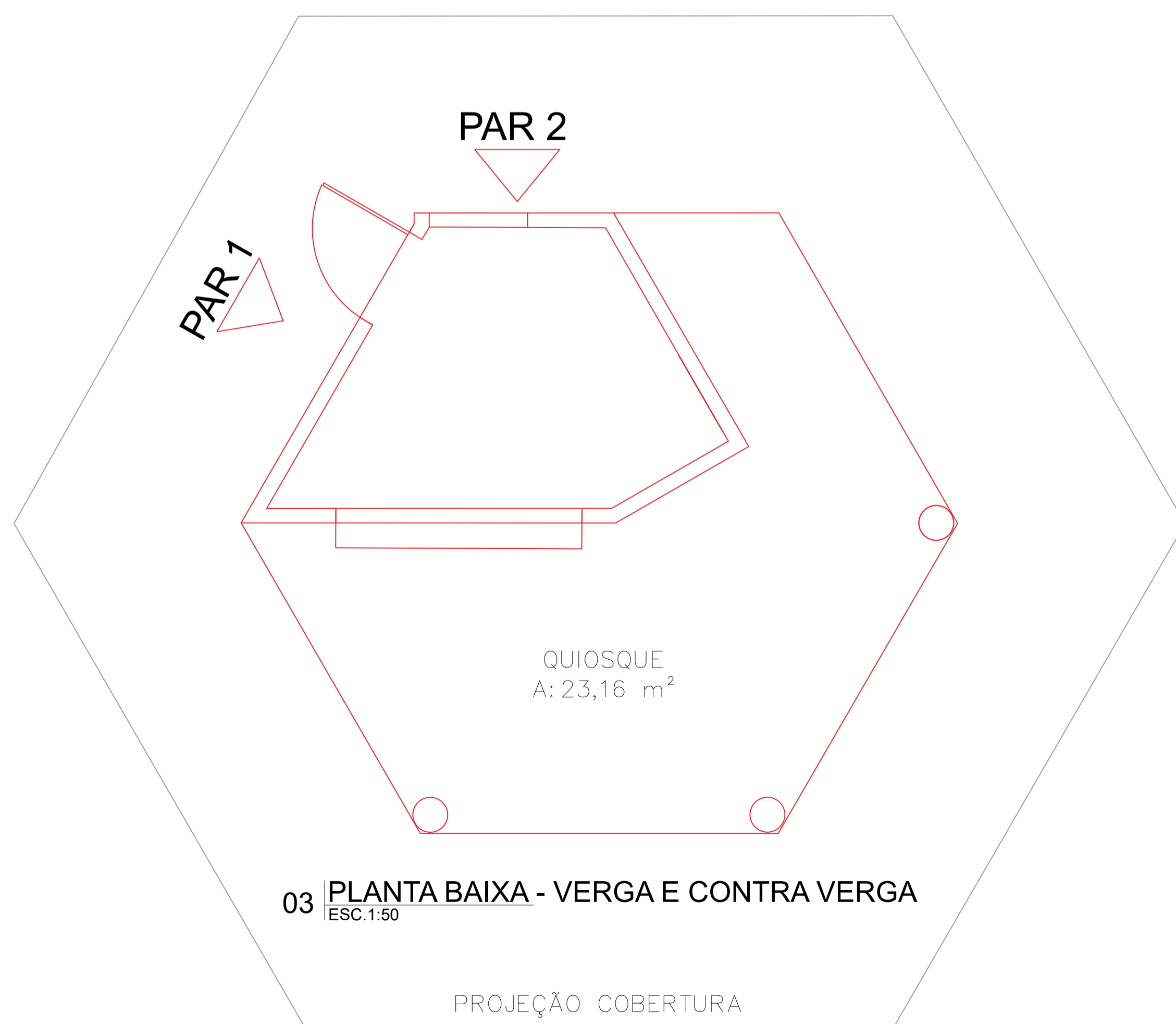


02 PAREDE PAR2
ESC.1:50

RESUMO DO AÇO

AÇO	DIAM (mm)	C.TOTAL (m)	PESO + 0% (kg)
CA50	8.0	6.89	4,74
PESO TOTAL (kg)			
CA50	4,74		

Volume de concreto (C-25) = 0,20 m³



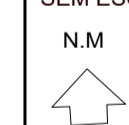
PROJETO DE REFORMA:
REVITALIZAÇÃO DO BOSQUE MUNICIPAL - PARTE 1

OBRA : PROJETO DE REFORMA

LOCAL : RUA DOS IPÊS, S/N, CAVIUNAS - LAVRINHAS/SP

PROPRIETÁRIA: Prefeitura Municipal de Lavrinhas

SITUAÇÃO
SEM ESCALA



N.M



PROPRIETÁRIA
PREFEITURA MUNICIPAL DE LAVRINHAS

Responsável Técnico pelo Projeto:
VANDERSON LOBO
CREA 5069916080

RESP. TÉCNICO: VANDERSON LOBO CREA: 5069916080 ART: 28027230231800200

EMPREENDIMENTO: REVITALIZAÇÃO DO BOSQUE MUNICIPAL - PARTE 1

OBJETO: PROJETO ESTRUTURAL - QUIOSQUE

ASSUNTO: DETALHAMENTO - VERGA E CONTRA VERGA

CONTRATANTE



Prefeitura Municipal de Lavrinhas

FOLHA
07/07

ESCALA:
INDICADAS

ARQUIVO:
VLG2184-PVI-EST-PE-REV01.dwg

REVISÃO
01