

Conexões - Esgoto		
Quantidade	Descrição	Código
120	Anel de vedação para conexão Série N, 50mm	
48	Anel de vedação para conexão Série N, 100mm	
8	Anel de vedação para Vaso Sanitário	E3
10	Bucha de Redução Longa 50x40mm, Esgoto Série Normal - TIGRE	
1	Curva 90° Curta 50mm, Esgoto Série Normal - TIGRE	E6
8	Curva 90° Curta 100mm, Esgoto Série Normal - TIGRE	E7
6	Joelho 45° 40mm, Esgoto Série Normal - TIGRE	
18	Joelho 45° 50mm, Esgoto Série Normal - TIGRE	
2	Joelho 45° 100mm, Esgoto Série Normal - TIGRE	
12	Joelho 90° 40mm, Esgoto Série Normal - TIGRE	
9	Joelho 90° 50mm, Esgoto Série Normal - TIGRE	
12	Junção Simples 50 x 50mm, Esgoto Série Normal - TIGRE	
4	Junção Simples 100 x 50mm, Esgoto Série Normal - TIGRE	
7	Junção Simples 100 x 100mm, Esgoto Série Normal - TIGRE	E14
46	Luva Simples 50mm, Esgoto Série Normal - TIGRE	
20	Luva Simples 100mm, Esgoto Série Normal - TIGRE	
2	Plug 40mm, Esgoto Série Normal - TIGRE	E17
2	Produto Inexistente	
3	Terminal de Ventilação 50mm, Esgoto Série Normal - TIGRE	E18
12	Tê 40 x 40mm, Esgoto Série Normal - TIGRE	E19
9	Tê 50 x 50mm, Esgoto Série Normal - TIGRE	

Tubos Rígidos			
Descrição	Abreviatura	Diâmetro	Comprimento (m)
Esgoto			
Tubo Série Normal	PVC-N	40 mm	16.00
Tubo Série Normal	PVC-N	50 mm	27.78
Tubo Série Normal	PVC-N	100 mm	36.82

Caixas - Ralos - Complementos			
Quantidade	Descrição	Tipo de sistema	Fabricante
2	Caixa de Inspeção de Alvenaria	Inspeção/Esgoto	Moldada In Loco
4	Caixa Sifonada 150 x 150 x 50mm	Inspeção/Esgoto	© Tigre S/A
4	Prolongamento p/ Caixa Sifonada 150 x 200mm, Esgoto - TIGRE	Inspeção/Esgoto	© Tigre S/A

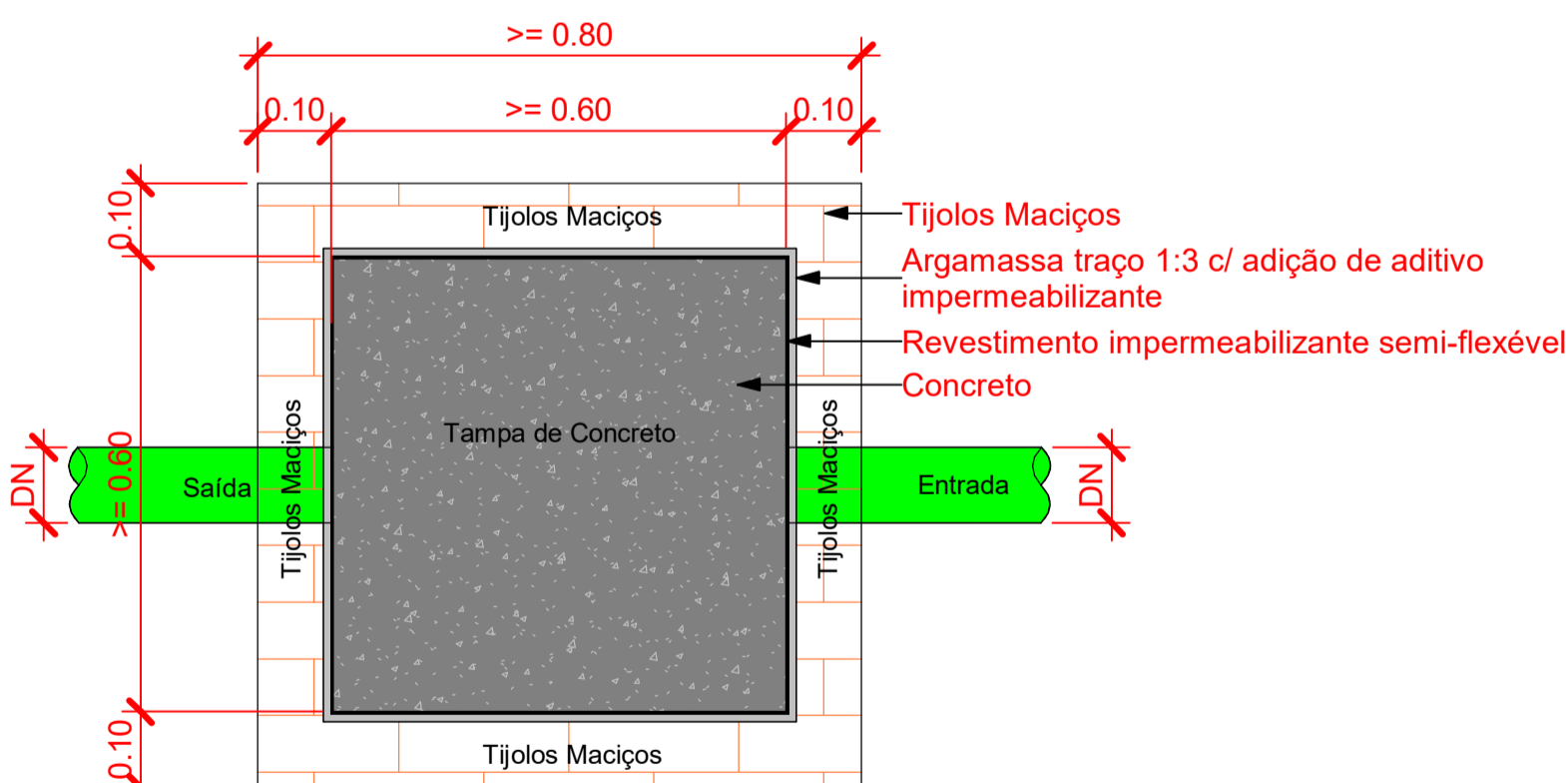
Cores	Tipos de sistema
	Esgoto
	Ventilação

Diâmetro (mm)	Inclinações
100	1%
40, 50 e 75	2%

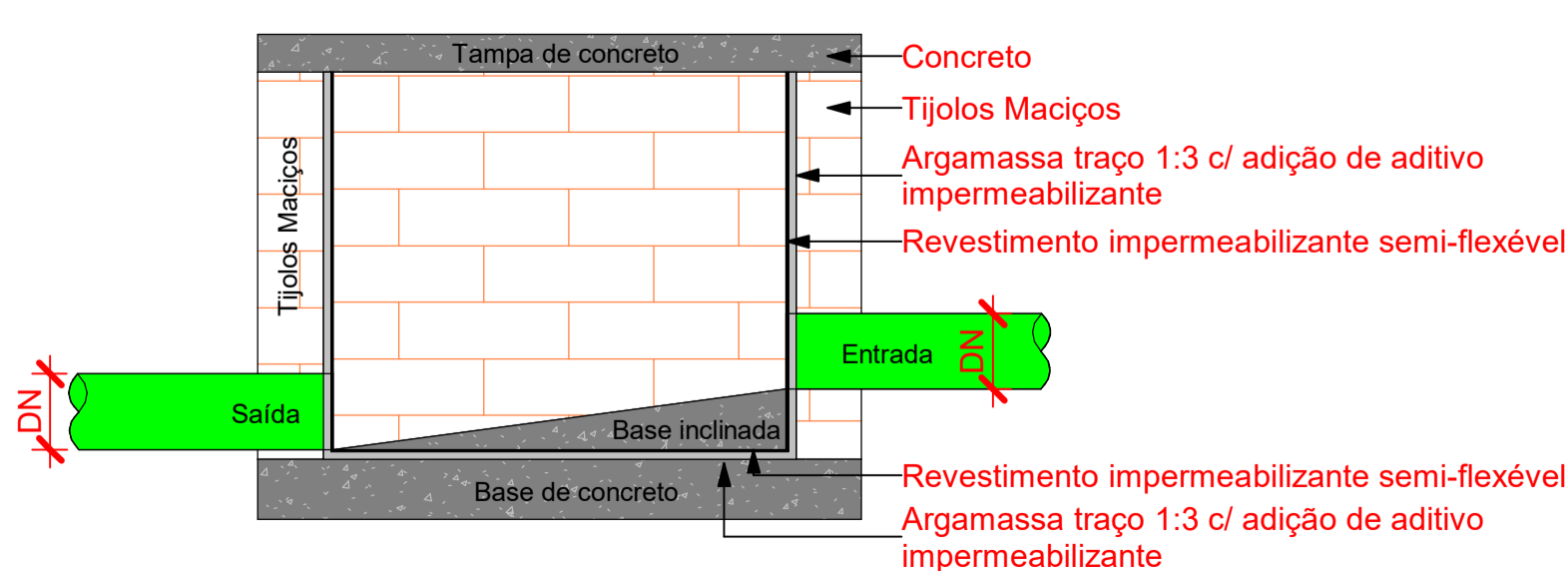
Notas
 1. O fabricante indicado é uma referência para as peças utilizadas no projeto, as quais atendem aos requisitos estabelecidos na norma NBR 5688. No entanto, é importante ressaltar que é possível utilizar produtos similares, desde que estes atendam igualmente aos padrões e especificações estipulados pela NBR 5688.

Térreo

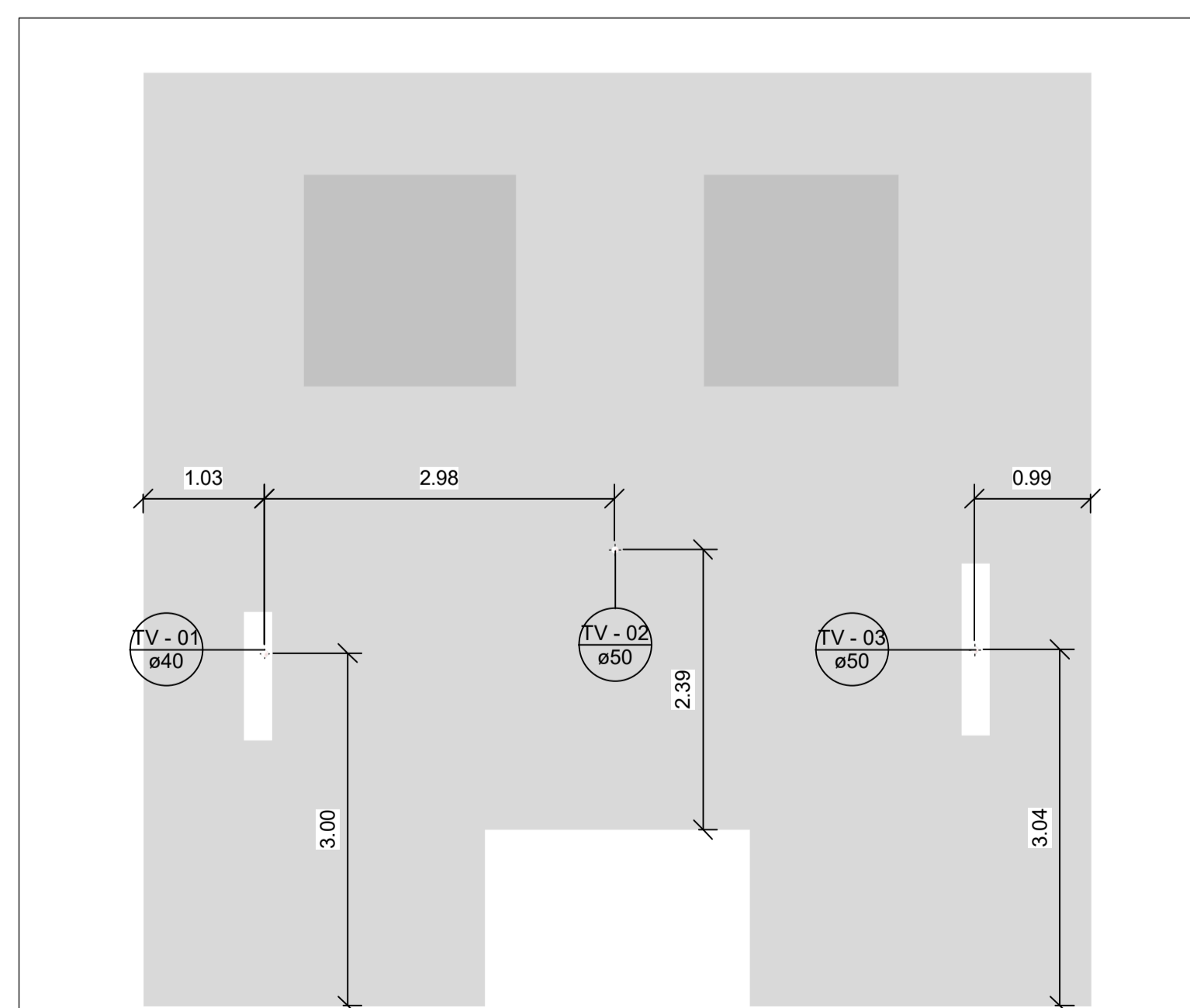
Escala 1 : 25



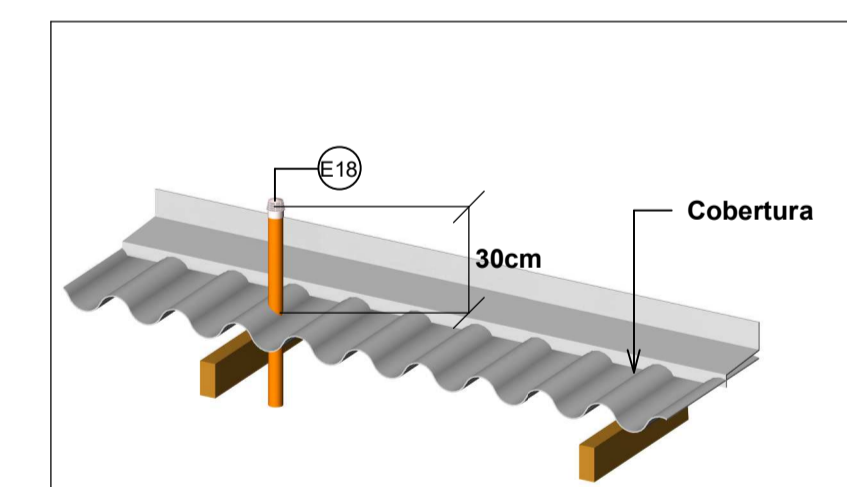
Planta Baixa - Caixa de inspeção
Escala 1 : 10



Corte lateral - Caixa de inspeção
Escala 1 : 10



Cobertura - Terminais de ventilação
Escala 1 : 50



Det - Terminal de ventilação

Escala

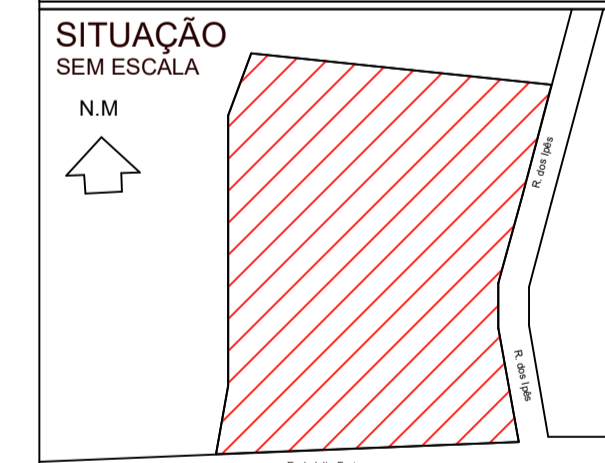
Símbolos	Conteúdo
	Tubulações verticais - O Apóstrofo (') após a numeração da coluna representa desvio (EX.: AF'1 = houve um desvio na coluna AF1); - Quando houver ▲ no nome da coluna, significa que ocorreu uma subida em relação a direção do fluxo. Quando houver ▼, significa que ocorreu um descida.
TQn	Tubo de Queda (n = número da coluna)
CVn	Coluna de Ventilação (n = número da coluna)
APn	Coluna de Águas Pluviais (n = número da coluna)
AFn	Coluna de Água Fria (n = número da coluna)
AQn	Coluna de Água Quente (n = número da coluna)
Materiais	DN, sentido do escoamento e material do tubo
	Código de acessórios de tubo x = tipo de sistema E = Esgoto/Pluvial F = Água fria n = número

**PROJETO DE REFORMA :
REVITALIZAÇÃO DO BOSQUE MUNICIPAL - PARTE 1**

OBRA : PROJETO DE REFORMA

LOCAL : Rua dos Ipês, S/Nº - Caviunas - Lavrinhas/SP

PROPRIETARIA : Prefeitura Municipal de Lavrinhas



PROPRIETARIA
Prefeitura Municipal de Lavrinhas

Responsável Técnico pelo Projeto:
VANDERSON LOBO - ENGº CIVIL
CREA 5066916080-SP

RESP. TÉCNICO: VANDERSON LOBO CREA: 5066916080 ART: 28027230231800200

EMPREENDIMENTO: REVITALIZAÇÃO DO BOSQUE MUNICIPAL - PARTE 1
 OBJETO: PROJETO DE ESGOTO SANITÁRIO
 ASSUNTO: Planta baixa e cortes

PROJETO		FOLHA
ESCALA: INDICADA	ARQUIVO: VLG2091-PV-I-EX-ESG-REV01	01/02
		REVISÃO
		01