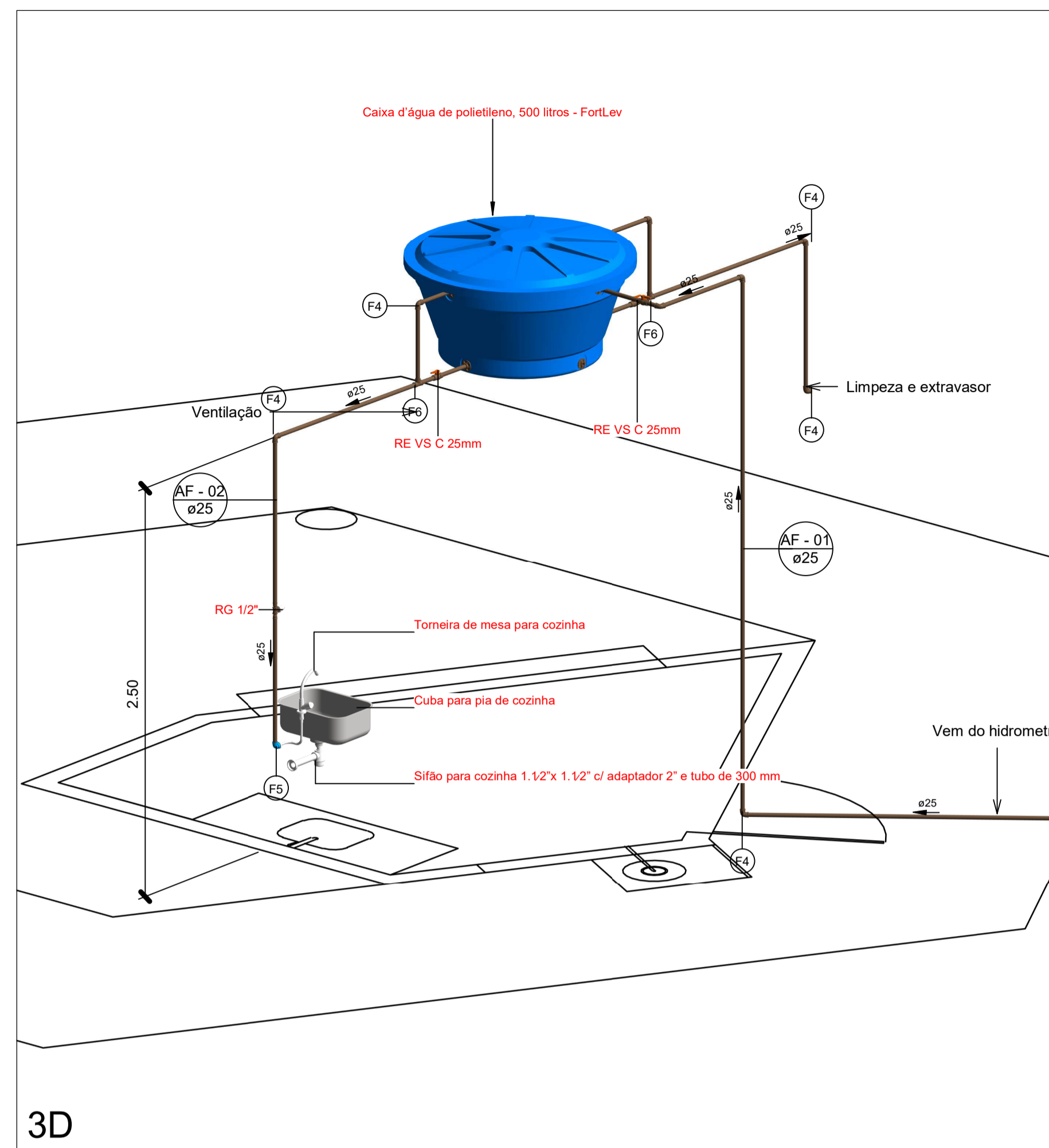


Nível 1
Escala 1 : 50



3D
Escala: Sem esacala

Notas
 1. O fabricante indicado é uma referência para as peças utilizadas no projeto, as quais atendem aos requisitos estabelecidos na norma NBR 5626. No entanto, é importante ressaltar que é possível utilizar produtos similares, desde que estes atendam igualmente aos padrões e especificações estipulados pela NBR 5626.
 2. Os tubos não possuem declividades.

Peças hidráulicas e sanitárias			
Quantidade	Descrição	Abreviatura	Tipo de sistema
1	Caixa d'água de polietileno, 500 litros - FortLev	Caixa d'água de polietileno, 500 litros - FortLev	Inspeção/Água Fria
1	Torneira bóia 1/2", Fortlev	Torneira bóia	Inspeção/Água Fria
1	Torneira de mesa para cozinha	PIA	Utilização
1	Cuba para pia de cozinha	Cuba cozinha	Utilização/Esgoto
1	Sifão para cozinha 1.1/2" x 1.1/2" c/ adaptador 2" e tubo de 300 mm	Sifão cozinha 1.1/2x2"	Utilização/Esgoto
1	Flexível 300mm aço inox	Flexível 300mm	Água Fria

Conexões - Água fria (Tubos Rígidos)		
Quantidade	Descrição	Código
3	Adaptador Soldável com Anel para Caixa d'Água 20mm, PVC Marrom, FortLev	F1
5	Adaptador Soldável com Anel para Caixa d'Água 25mm, PVC Marrom, FortLev	F2
2	Adaptador Soldável Curto com Bolsa e Rosca para Registro 20 x 1/2", PVC Marrom, Água Fria - TIGRE	F3
8	Joelho 90° Soldável 25mm, PVC Marrom, Água Fria - TIGRE	F4
1	Joelho 90° Soldável com Bucha de Latao 25 x 3/4", PVC Marrom, Água Fria - TIGRE	F5
2	Tê Soldável 25mm, PVC Marrom, Água Fria - TIGRE	F6

Tubos Rígidos			
Descrição	Abreviatura	Diâmetro	Comprimento (m)
Água Fria			
Tubo Soldável Marrom	PVC-S	25 mm	14.54

Símbolos	Conteúdo
(Coluna) eDN	Tubulações verticais - O Apóstrofo (') após a numeração da coluna representa desvio (Ex.: AF1' = houve um desvio na coluna AF1); - Quando houver ▲ no nome da coluna, significa que ocorreu uma subida em relação a direção do fluxo. Quando houver ▼, significa que ocorreu um descida.
TQn	Tubo de Queda (n = número da coluna)
CVn	Coluna de Ventilação (n = número da coluna)
APn	Coluna de Águas Pluviais (n = número da coluna)
AFn	Coluna de Água Fria (n = número da coluna)
AQn	Coluna de Água Quente (n = número da coluna)
Materiais DN	DN, sentido do escoamento e material do tubo
(xn)	Código de acessórios de tubo x = tipo de sistema E = Esgoto/Pluvial F = Água fria n = número

PROJETO DE REFORMA :
 REVITALIZAÇÃO DO BOSQUE MUNICIPAL - PARTE 1

OBRA : PROJETO DE REFORMA
 LOCAL : Rua dos Ipês, S/Nº - Caviunas - Lavrinhas/SP
 PROPRIETARIA : Prefeitura Municipal de Lavrinhas

SITUAÇÃO SEM ESCALA
 N.M

PROPRIETARIA
 Prefeitura Municipal de Lavrinhas

Responsável Técnico pelo Projeto:
 VANDERSON LOBO - ENGº CIVIL
 CREA 5069916080-SP

RESP. TÉCNICO: VANDERSON LOBO CREA: 5069916080 ART: 28027230231800200
 EMPREENDIMENTO: REVITALIZAÇÃO DO BOSQUE MUNICIPAL - PARTE 1
 OBJETO: PROJETO DE ÁGUA FRIA - QUIOSQUE
 ASSUNTO: Planta baixa e cortes

PROJETO

FOLHA
 01/01

ESCALA: ARQUIVO: INDICADA
 VLG2091-PVI-EX-AF-QUIOSQUE-REV01

REVISÃO
 01