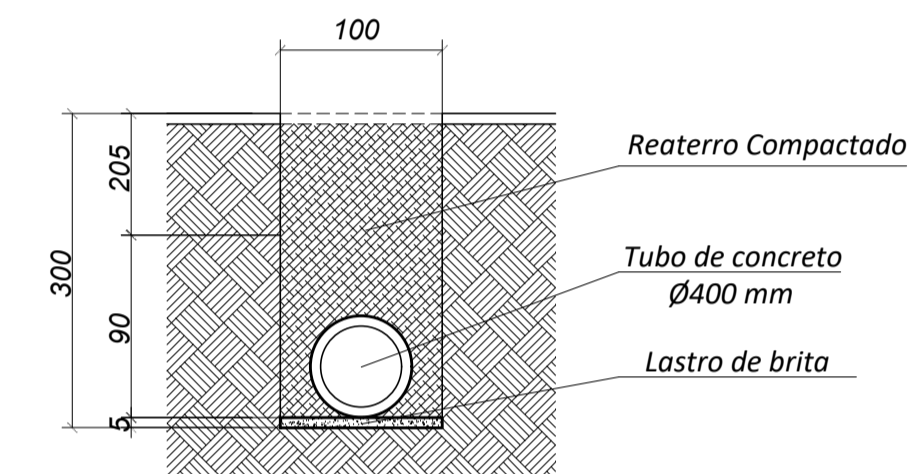
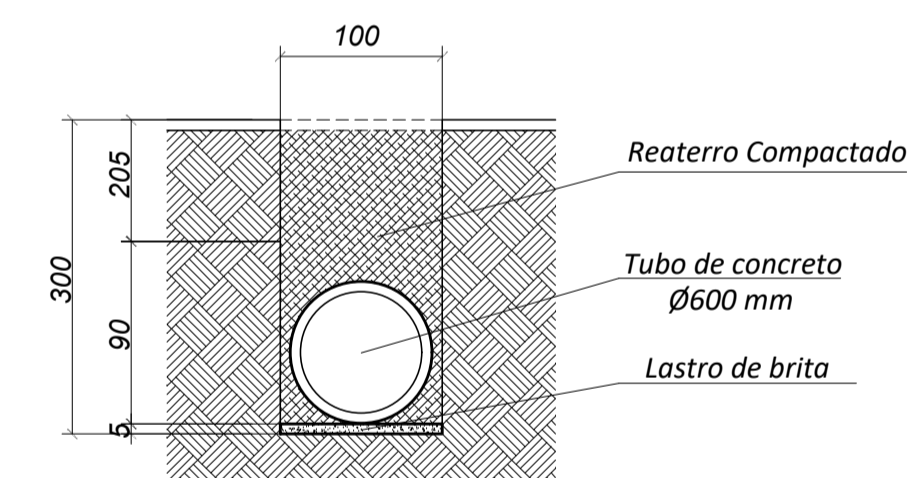


## DETAL. DE VALA

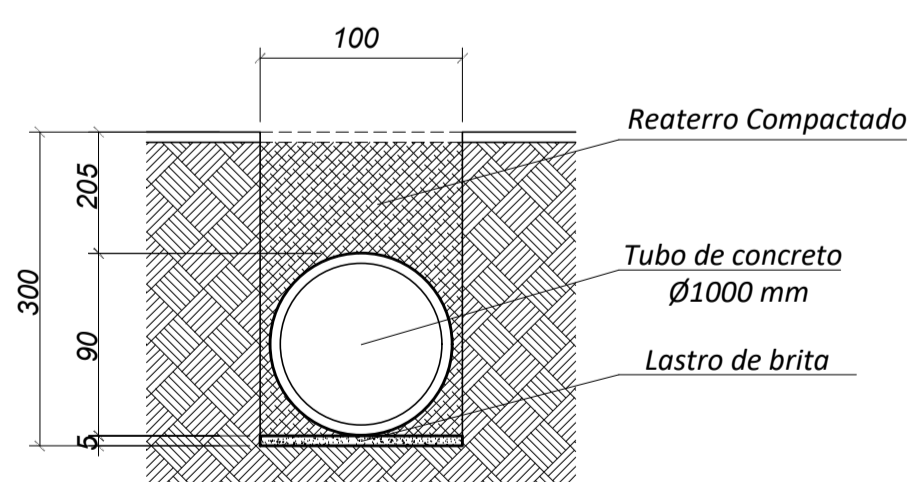
**OBS.:**  
A profundidade das valas e o volume de reaterro podem variar devido à profundidade de cada poço de visita, então as medidas apresentadas nos exemplos abaixo correspondem a determinados pontos da rede de drenagem, podendo variar para mais ou para menos.



**DETALHAMENTO DE VALA - TUBO Ø 400mm**



**DETALHAMENTO DE VALA - TUBO Ø 600mm**



**DETALHAMENTO DE VALA - TUBO Ø 1000mm**

REVITALIZAÇÃO DA PRAÇA PADRE GASTÃO DO PRADO MENDES

PROJETO:  
REVITALIZAÇÃO DA PRAÇA PADRE GASTÃO DO PRADO MENDES

ENDEREÇO:  
RUA VIRGÍLIO D'ÁVILA, S/N, BAIRRO NITERÓI, LAVRINHAS-SP

PROPRIETÁRIA:  
PREFEITURA MUNICIPAL DE LAVRINHAS

PROPRIETÁRIA:  
PREFEITURA MUNICIPAL DE LAVRINHAS

RESP. TÉCNICO:  
VANDERSON LOBO  
CREA SP N° 5069916080

ASSUNTO:  
PROJETO DE DRENAGEM PLUVIAL URBANA

FOLHA:  
02/02

ESCALA:  
VIDE PLANTA

DATA:  
18/12/2023

REVISÃO:  
00