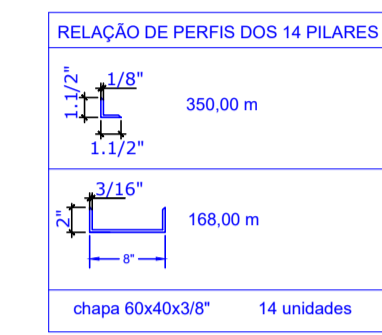
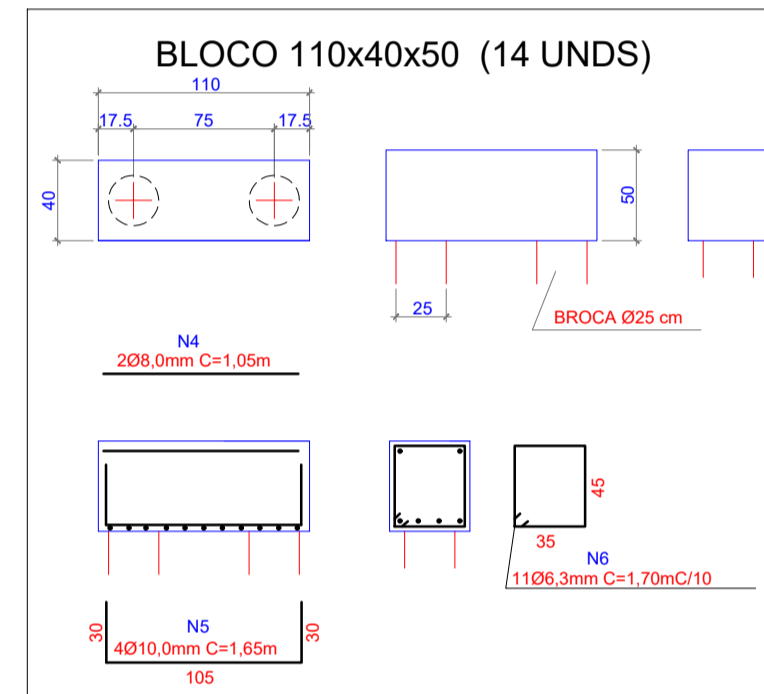
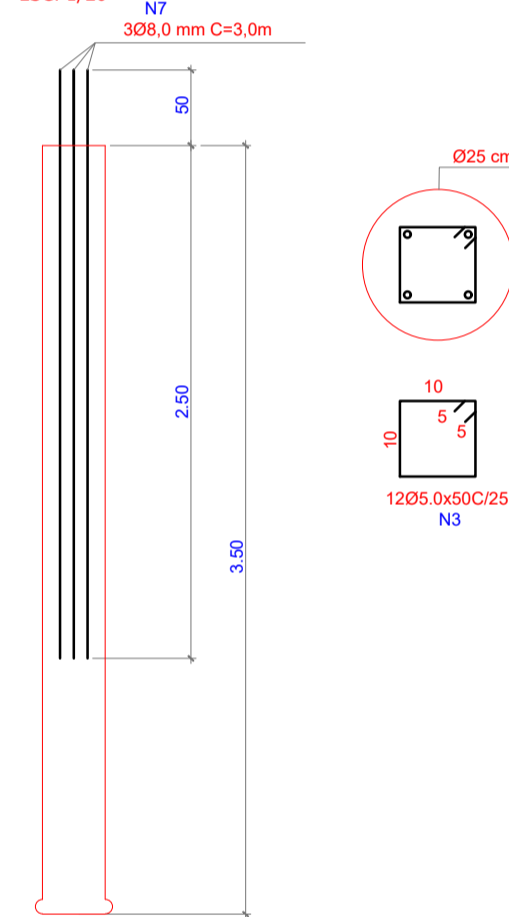


RESUMO DA FERRAGEM CA 50						
Posição	Quant.	Comprim. (m)	Comprim. (m)	Peso (kg)	Peso+10% (kg)	VARAS 12 m
N1	16	112	67,20	336,00	370,00	07
N2	16	07	28,00	196,00	333,00	16
N3	5,0	336	0,50	168,00	27,00	30,00
N4	6,0	28	1,05	29,40	12,00	13,20
N5	10,0	56	1,65	92,40	60,00	66,00
N6	6,3	154	1,70	262,00	104,80	115,30
N7	6,0	168	3,00	504,00	201,00	221,40
N8	10,0	96	6,00	576,00	370,00	412,50
TOTAL				1966,80	1196,30	

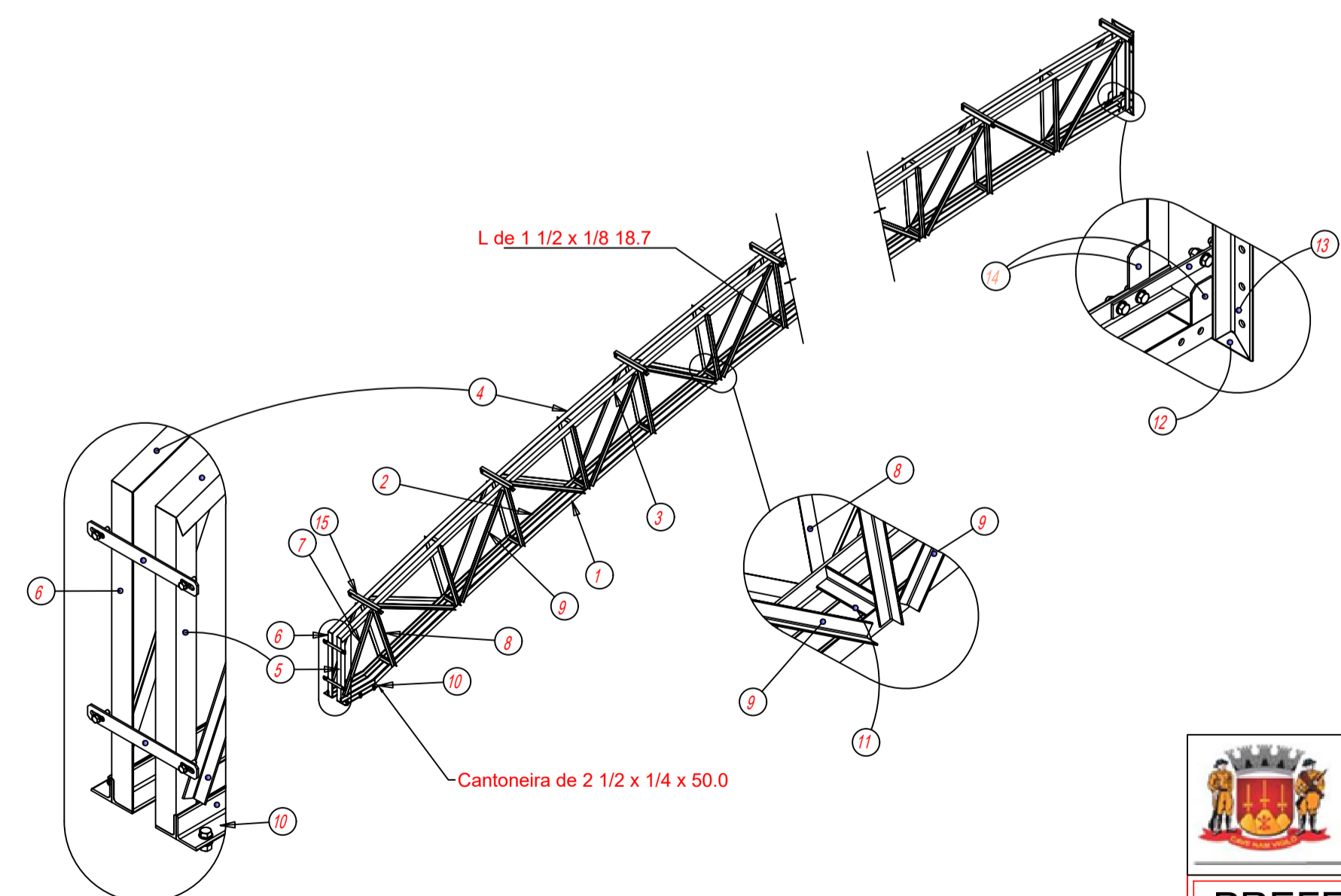
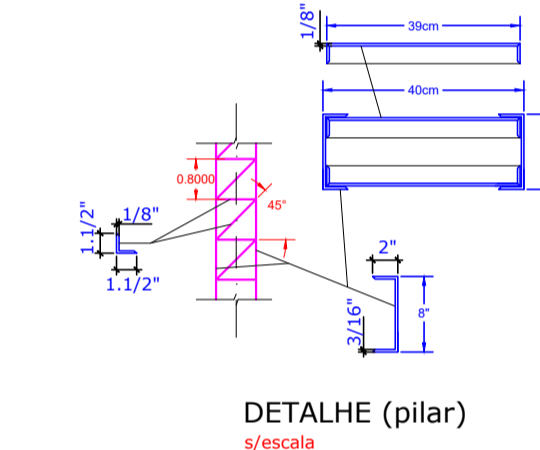
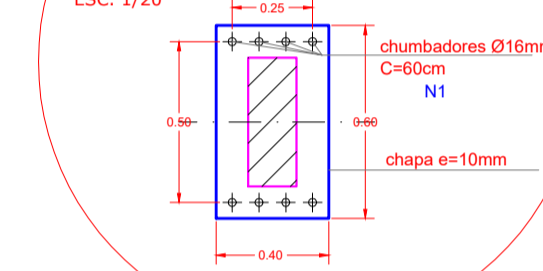
VOLUME DE CONCRETO: 3,08 m³
 FCK DO CONCRETO: 30 MPa
 TELHA METÁLICA 0,5 mm: 1084,00 m²
 CHAPA METÁLICA 16 mm (60x40): 3,50 m²



ESTACA Ø25cm (28 UNDS)
ESC. 1/20



Detalhe chumbador pilares
ESC. 1/20



Quantidade p/ 14 semiarcos	ITEM	MATERIAL
112	15	U de 75 x 38 x 3 x49,0
28	14	Fe Chato de 3/16 x 2 1/2 x 10,0
28	13	Cantoneira de 2 1/2 x 1/4 x 112,7
28	12	Cantoneira de 2 1/2 x 1/4 x 32,7
420	11	Cantoneira de 1 1/2 x 1/8 x 18,7
56	10	Cantoneira de 2 1/2 x 1/4 x 55,0
392	9	Cantoneira de 1 1/2 x 1/8 x 142
420	8	Cantoneira de 1 1/2 x 1/8 x 100
28	7	Cantoneira de 1 1/2 x 1/8 x 115
28	6	Cantoneira de 2 1/2 x 1/4 x 86,1
28	5	Cantoneira de 2 1/2 x 1/4 x 86,1
28	4	Cantoneira de 2 1/2 x 1/4 x 1440
28	3	Cantoneira de 2 1/2 x 1/4 x 1440
28	2	Cantoneira de 2 1/2 x 1/4 x 1384
28	1	Cantoneira de 2 1/2 x 1/4 x 1384

Prefeitura Municipal de Lavrinhas
Estado de São Paulo
Paço Municipal, nº 200 - Centro - Lavrinhas/SP - CEP: 12.760-000 - Tel.: (12) 3146-1110
CNPJ: 45.200.029/0001-55 - www.lavrinhas.sp.gov.br

PREFEITURA MUNICIPAL DE LAVRINHAS Folha ÚNICA
 Objeto: Projeto Estrutural Cobertura Metálica Quadra jardim Mavisou Escala INDICADAS
 Local: Rua João Vieira Soares nº 159 Bairro: Jardim Mavisou Lavrinhas/SP Data SETEMBRO 2021

JOSÉ BENEDITO DA SILVA Prefeito Municipal
 JOYCE LEONEL DA SILVA Eng. Civil CREA-SP nº 5069766480 Direção de obra
 MARIO ROBERTO NOTHARANGELI Eng. Civil CREA-SP nº 0601254145 Autor do Projeto