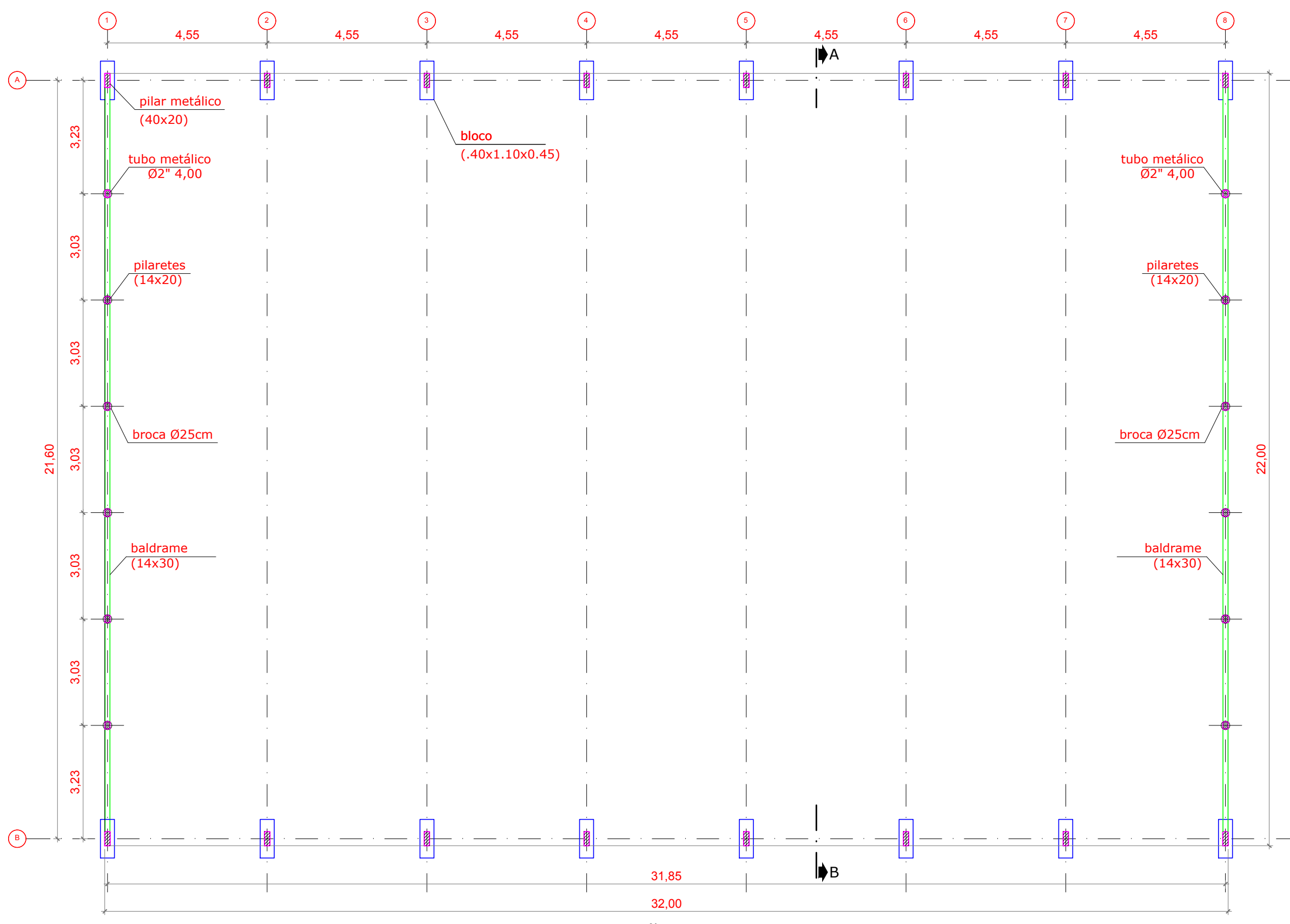
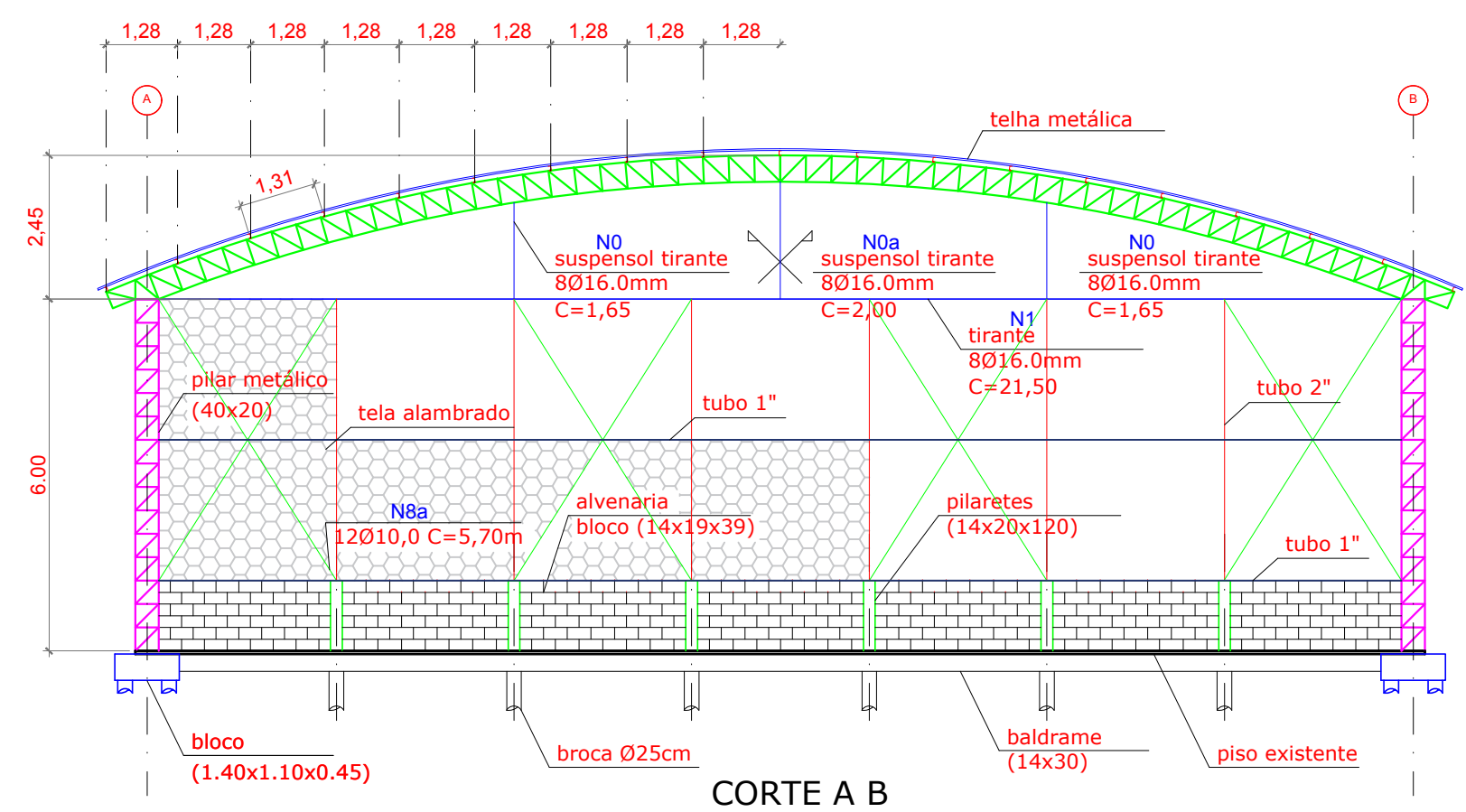


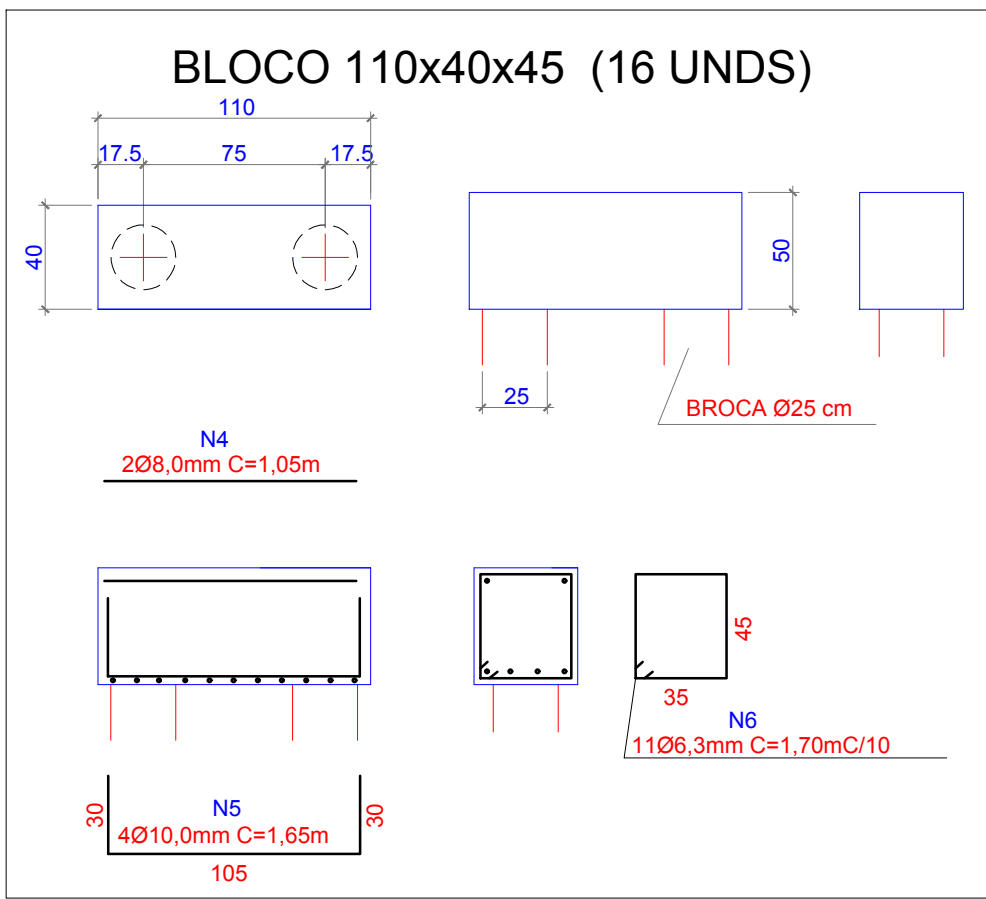
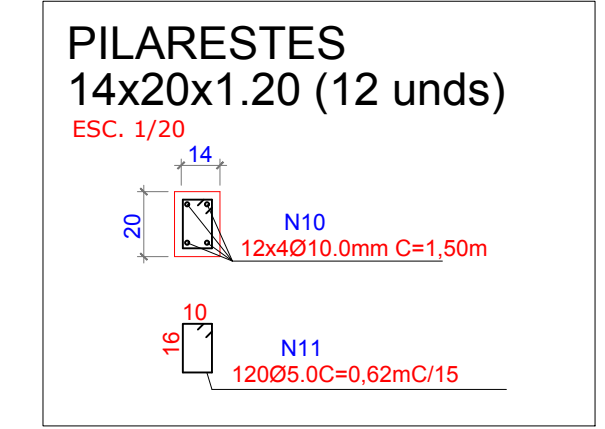
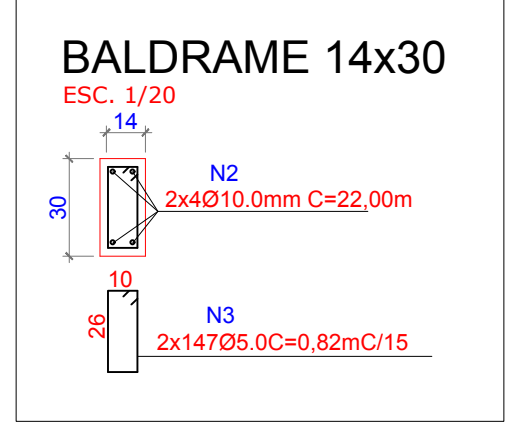
PLANTA DE COBERTURA - GALPÃO
ESC. 1/100



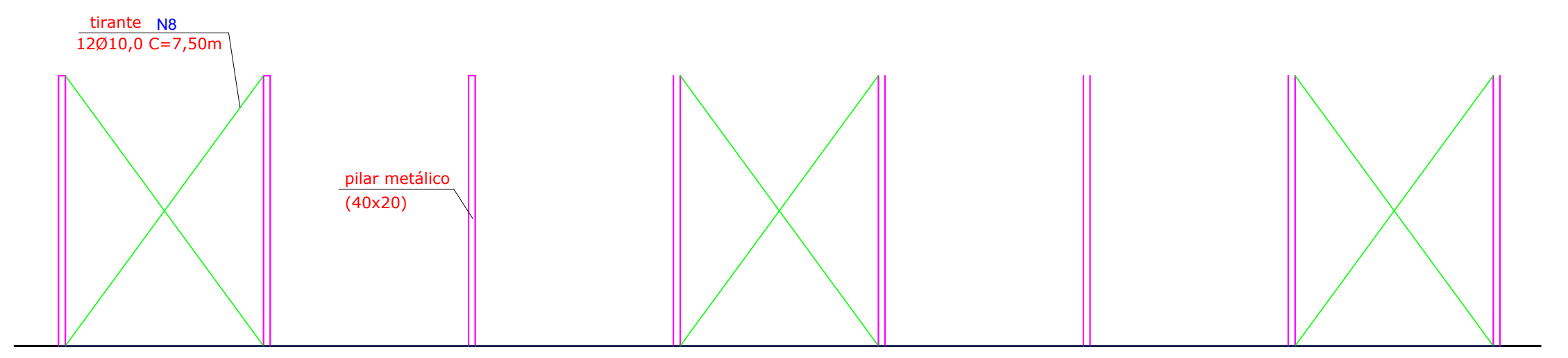
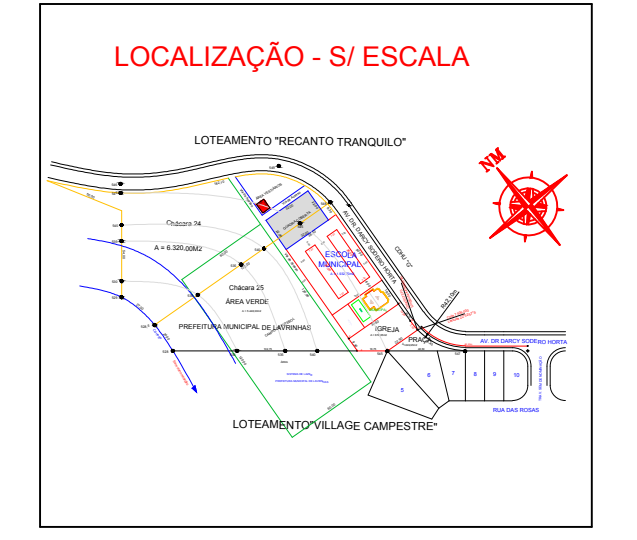
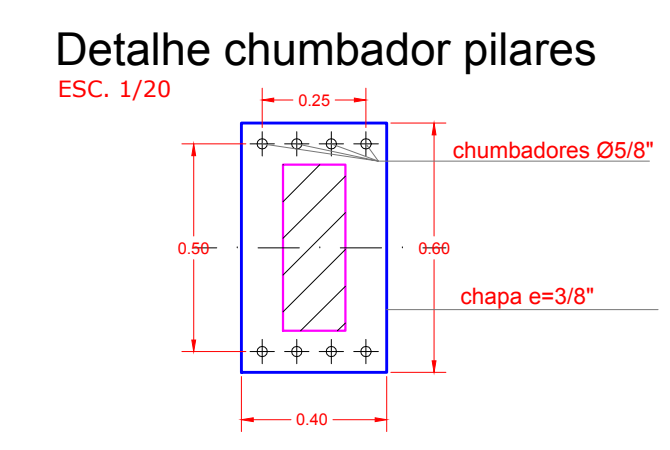
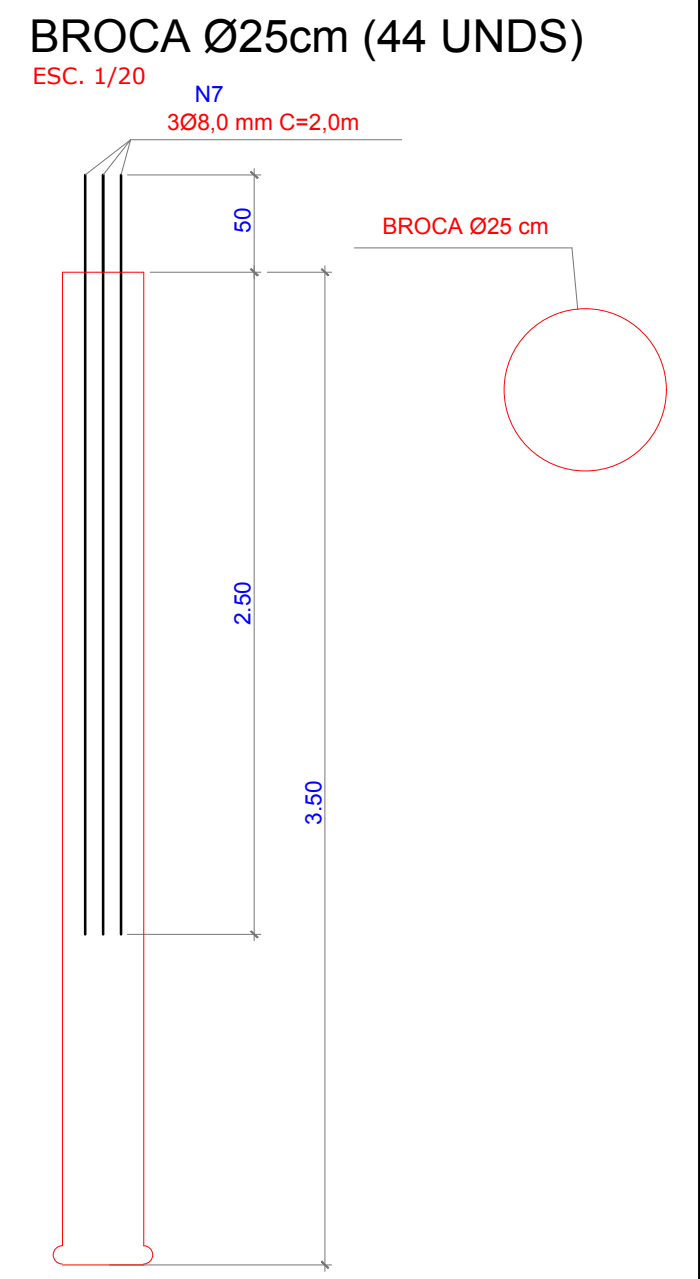
PLANTA GALPÃO
ESC. 1/100



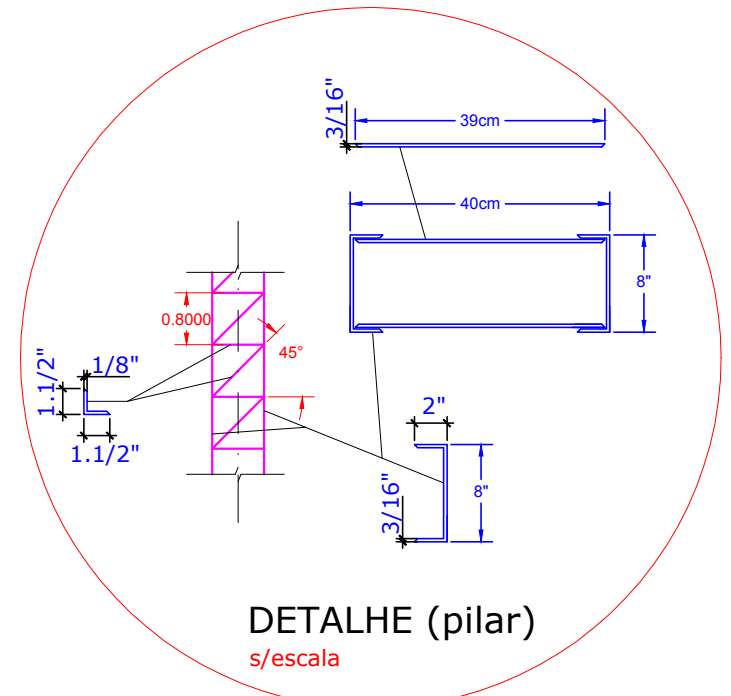
CORTE A B
ESC. 1/100



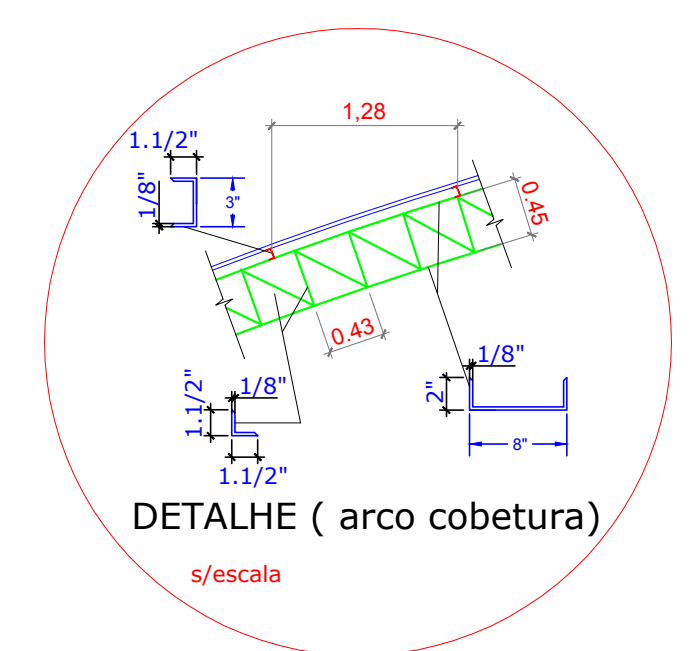
RESUMO DA FERRAGEM CA 50						
Posição	Ø(mm)	Quant.	comprim. unit. (m)	comprim. total (m)	Peso kg	Peso+10% kg
N0	16	12	1,65	20,00	34,10	37,50
N0a	16	06	2,00	12,00	20,45	22,45
N1	16	08	21,50	172,00	293,00	322,00
N2	10	08	22,00	176,00	115,00	126,50
N3	5,0	294	0,82	242,00	39,00	43,00
N4	8,0	32	1,05	33,60	13,44	14,80
N5	10	64	1,65	105,60	69,00	76,00
N6	6,3	176	1,70	299,00	75,00	83,00
N7	8,0	132	2,00	396,00	158,00	174,00
N8	10,0	12	7,50	90,00	59,00	65,00
N8a	10,0	16	5,70	91,20	59,80	65,80
N9	10,0	60	5,20	312,00	203,00	223,00
N10	10,0	48	1,50	72,00	47,00	52,00
N11	5,0	120	0,62	74,40	12,00	13,20
TOTAL						1318,25
VOLUME DE CONCRETO					16,01 m3	
FCR DO CONCRETO					30 MPa	
RELAÇÃO DE PERFIS						
1/8"		384,00 m	1/8"		1340,00 m	
3/16"		192,00 m	1.1/2"		608,00 m	
chapa 60x40x3/8"					16 unidades	



VISTA LATERAL (fixação dos tirantes)
ESC. 1/100



DETALHE (pilar)
s/escala



DETALHE (arco cobertura)
s/escala

Prefeitura Municipal de Lavrinhas
Estado de São Paulo
Paço Municipal, nº 200 - Centro - Lavrinhas/SP - CEP: 12.760-000 - Tel.: (12) 3146-1110
CNPJ: 45.200.029/0001-55 - www.lavrinhas.sp.gov.br

PREFEITURA MUNICIPAL DE LAVRINHAS		Folha ÚNICA
Assunto: COBERTURA METÁLICA QUADRA RECANTO TRANQUILO		Escala INDICADAS
Endereço: AV.DR DARCY SODERO HORTA, RECANTO TRANQUILO-LAVRINHAS-SP		Data JUNHO/2021
<p>JOSÉ BENEDITO DA SILVA Prefeito Municipal</p>		<p>JOYCE LEONEL DA SILVA Engenheira Civil CREA-SP nº 5069766460</p>